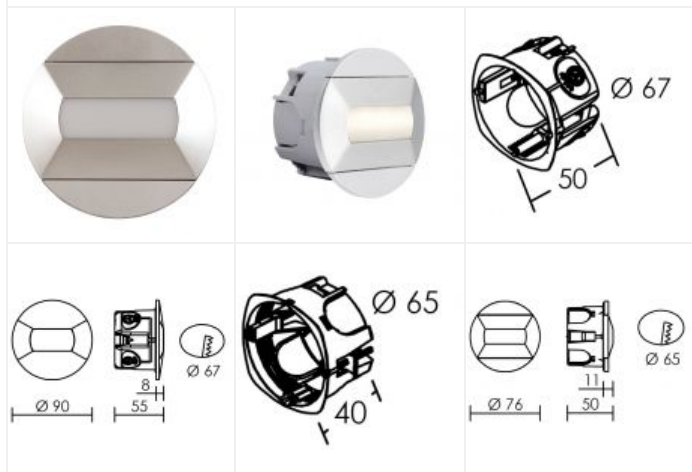


BALIZ 1 LED 0,4W 3000K gris

Encastré de mur LED IP20 pour balisage, LED et driver intégrés. Boîte d'encastrement Ø65mm fournie.

Code : **5244**




IP 20

IK02

850°C

IRC >80

UGR <22

Made in FRANCE


CE 3 ANS GARANTIE



Caractéristiques techniques

Utilisation	intérieure
IP	IP20
IK	IK02
Classe	Classe 2 - double isolation
Résistance au feu	850°C
Mode de montage	Mur - encastré (nécessite une boîte d'encastrement)
Matières / Coloris n°1	corps thermoplastique gris
Matières / Coloris n°2	diffuseur / vasque polycarbonate (PC) opale
Orientation du produit	fixe

Facteur de puissance	0,35
Température de couleur	3000 K
IRC / Ra	80 - 84 (SDCM < 3)
Faisceau	115 °
Flux lumineux total	7 lm
Efficacité lumineuse	5.83 lm/W
Température d'utilisation	+10 °C / +35 °C
Variation	NON
Durée de vie moyenne	30000 h

Nombre et type de source	6 LED SMD 3528 - 1 circuit / module intégré (non démontable)	Nbre de on/off	15000
Douille / Culot	Sans	Poids net	128 gr
Puissance nominale / absorbée	1 x 1.2 W / 1.2 W	Compatible minuterie	OUI
Tension / Fréquence / Intensité	220-240 V ; 50/60 Hz ; 16 mA	Compatible détection	OUI
Driver / Alimentation	Alim. LED - Tension constante 24V appareillage intégré (non démontable)	Applications spécifiques	<ul style="list-style-type: none">■ Optimisé pour une démarche BBC suivant RE2020.■ Balisage
LOR (Light Output Ratio)	100 %	Recommandations d'installation	Livré avec boîte d'encastrement étanche permettant de respecter la norme BBC/RE2020.